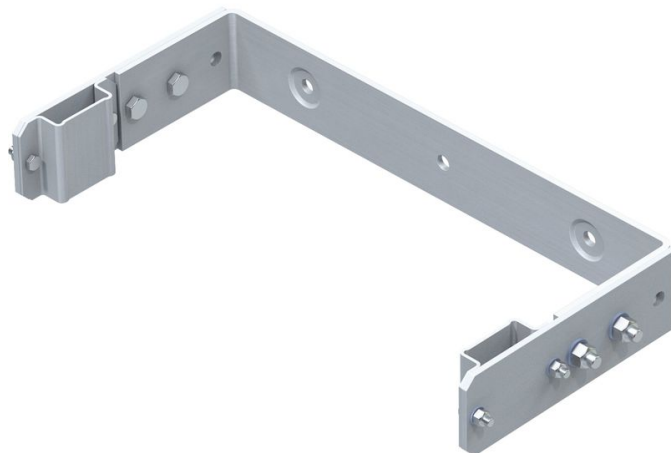




# Uchwyt ścienny, w formie pałąka ceowego, regulowany



## Opis produktu

- Regulowana na odległość od ściany od 200 do 250 mm.
- Odległość między otworami: 332 mm.
- Wymiar zewnętrzny pałąka: 532 mm.

## Cechy produktu

Gwarancja	10 lat
Masa	5.9 kg

## Warianty produktu

	43258	44258
Materiał	Stal cynkowana	stal nierdzewna

ZARGES Polska Sp. z o.o. ul. Gen. W. Andersa 10 a 41200 Sosnowiec	Tel: +48-32 292 53 70 Fax: +48-32 266 63 26 zarges@zarges.com.pl	www.zarges.com/pl Skuteczny 30.6.2026 Podlega zmianom lub błędom.
---	--	---