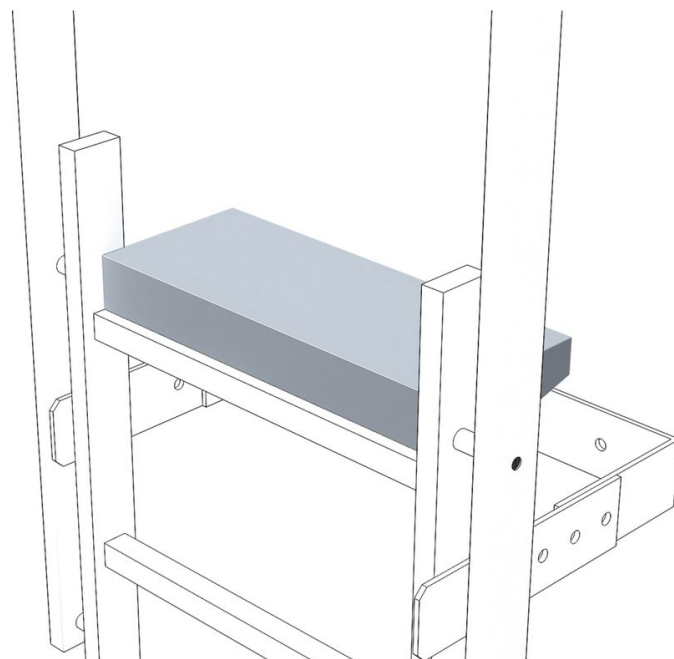




Stopień zejścia

Opis produktu

- Do poszerzenia najwyższego szczebla.
- Szerokość stopnia: 470 mm.
- Głębokość stopnia: 150 mm lub 200 mm.



Cechy produktu

Gwarancja	10 lat
-----------	--------

Warianty produktu

	40945	43284	44254	43285
Głębokość	150 mm	150 mm	150 mm	200 mm
Masa	1.4 kg	2.8 kg	2.8 kg	4.4 kg
Materiał	Aluminium	Stal, ocynkowana	stal nierdzewna	Stal, ocynkowana

ZARGES Polska Sp. z o.o.

uL. Gen. W. Andersa 10 a

41200 Sosnowiec

Tel: +48-32 292 53 70

Fax: +48-32 266 63 26

zarges@zarges.com.pl

www.zarges.com/pl

Skuteczny 26.6.2026

Podlega zmianom lub błędom.