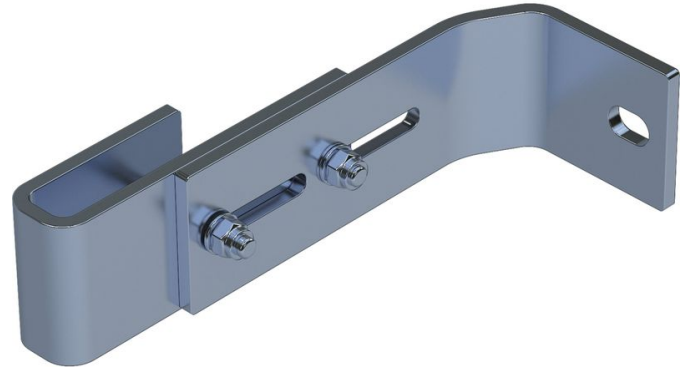




Kotwa, regulowana

Opis produktu

- Regulowany na odległość od ściany od 150 mm do 190 mm.
- 1 zestaw = 2 szt.



Wskazówki i funkcje specjalne

Do drabin z 4-9 szczeblami konieczne są 2 zestawy uchwytów ściennych, do drabin z 10-15 szczeblami -3 zestawy uchwytów ściennych, do drabin z 16-24 szczeblami - 5 zestawów uchwytów ściennych.

1 zestaw = 2 szt. (prawa/lewa).

Materiały do mocowania (kołki rozporowe itd.) nie są zawarte w zakresie dostawy.

Cechy produktu

Gwarancja	10 lat
Masa	0.9 kg

Warianty produktu

	47314	47315	47316
Materiał	Stal cynkowana	stal nierdzewna	stal nierdzewna
Pasuje do	Drabina stalowa	Drabiny V4A	Drabina TWS

ZARGES Polska Sp. z o.o. ul. Gen. W. Andersa 10 a 41200 Sosnowiec	Tel: +48-32 292 53 70 Fax: +48-32 266 63 26 zarges@zarges.com.pl	www.zarges.com/pl Skuteczny 19.5.2026 Podlega zmianom lub błędom.
---	--	---