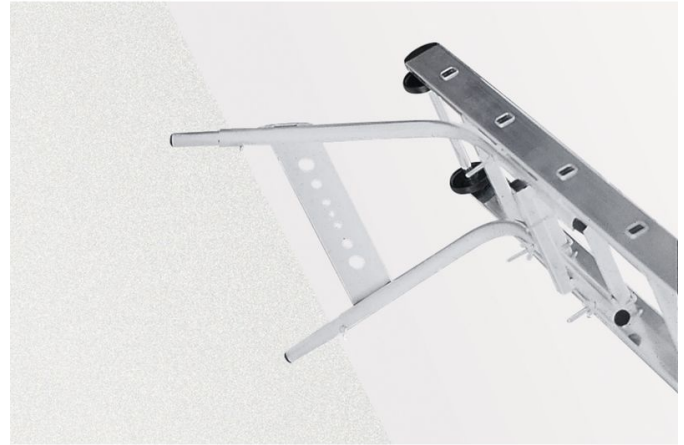




Väggavståndshållare med verktygshylla - 40100

Produktbeskrivning

- För pinnstegar.
- Väggavstånd högst 68 cm, minst 50 cm, ställbar i steg om 3 cm.



Produktfunktioner

| | |
|----------|---------------------|
| Garanti | Missing translation |
| Material | Galvaniserat stål. |

ZARGES AB

Oestra Bangatan 14
SV-19560 Arlandastad

Tel: +46-8-59122000

Fax: +46-8-59111965

stegar@zarges.se

www.zarges.com/sv

Effektiv 2026-4-4

Förändringar eller fel förbehålls.