

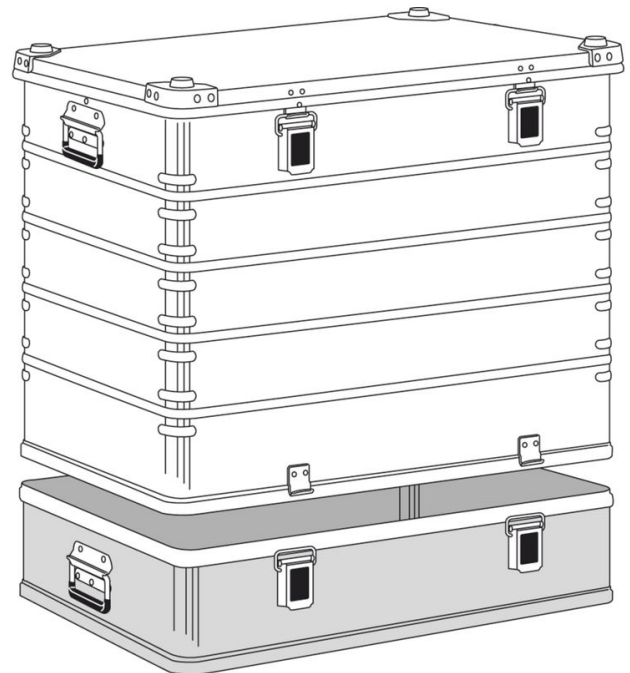


# Transportlåda K 470 plus – huvbehållare - 40506

Med transportlådan K 470 Plus erbjuder vi ett innovativt förpackningskoncept: en tvådelad transportlåda vars delar kan kombineras i olika höjder, vilket ger stora variationsmöjligheter. Det säkraste alternativet för ömtåligt och värdefullt gods.

## Produktbeskrivning

- Ett tvådelat transportsystem som består av en över- och en underdel.
- Kan kombineras flexibelt tack vare 2 grundmått som kan kombineras med olika höga överdelar.
- Enkel och ergonomisk åtkomst till innehållet via locket eller genom att ta av överdelen. Detta minskar lyftsträckan och gör det möjligt att köra utrustning i lådan.
- Kan staplas med serien K 470.
- Tjugofem standardstorlekar, specialtillverkning på förfrågan
- Avtagbar överdel och lock med runtgående tätning.
- Lock med gångjärn i rostfritt stål.
- 2 grundmått (550 x 350 mm och 750 x 550 mm) standardmässigt tillgänglig, specialmått kan fås på begäran.
- Olika runtgående kant- och hörnförstärkningar i förhållande till höjden ger extra formstabilitet.
- Stapelbar universallåda av aluminium.
- Säker staplingsbarhet tack vare stapelhorn av gjutet aluminium.
- Helsevetsade profilkant.





- Nedfällbara förslutningar. Säkring genom lås, plomber eller hänglås (max. bygelstyrka 6 mm) möjligt.
- OBS! Inre/Fritt passagemått är ca 30mm mindre än det angivna innermåttet (längd och bredd).
- ZARGES Comfort-handtag för ergonomisk hantering.
- ZARGES Comfort-lås för ergonomisk hantering och extremt lång livslängd.

## Tips och specialfunktioner

Överdel.

Kan endast användas i kombination med underdel.

## Produktfunktioner

Beteckning	Överdel Totalhöjd 730 resp. 800 mm
Förslutningar	Comfortförslutningar
Förstärkta hörn	Missing translation
Handtag	Fjädrande
Inbyggda hjul	Missing translation
Innermått L x B x H	750 mm × 550 mm × 590 mm
Kantförstärkningar runt om	Missing translation
Material	Aluminium
Stapelhörn	Missing translation
Stapelhörnens färg	Obehandlat aluminium
Stapelhörnens material	Aluminium
Tätning	Locktätning av skum



Vikt	10.5 kg
Volym	240 l
Yttermått max. L x B x H	800 mm x 600 mm x 610 mm

ZARGES AB

Oestra Bangatan 14

SV-19560 Arlandastad

Tel: +46-8-59122000

Fax: +46-8-59111965

[stegar@zarges.se](mailto:stegar@zarges.se)

[www.zarges.com/sv](http://www.zarges.com/sv)

Effektiv 2026-6-9

Förändringar eller fel förbehålls.