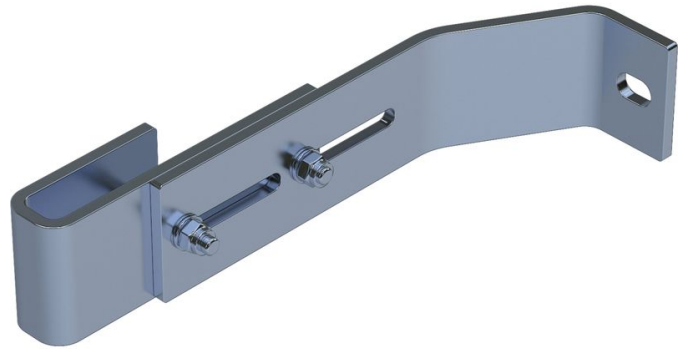




# Väggfäste, inställbart - 47610

## Produktbeskrivning

- Inställbart väggavstånd från 200 mm till 250 mm.
- 1 sats = 2 stycken



## Tips och specialfunktioner

För stegar med 4–9 stegpinnar behövs två satser med väggförankringar, för stegar med 10–15 stegpinnar behövs tre satser med väggförankringar och för stegar med 16–24 stegpinnar behövs fem satser.

1 sats = 2 st (höger/vänster).

Fästmaterial (pluggar etc.) ingår inte i leveransomfånget.

## Produktfunktioner

|            |                 |
|------------|-----------------|
| Garanti    | 10 år           |
| Material   | Rostfritt stål/ |
| Passar för | V4A-stege       |
| Vikt       | 1.6 kg          |

ZARGES AB

Oestra Bangatan 14  
SV-19560 Arlandastad

Tel: +46-8-59122000

Fax: +46-8-59111965

[stegar@zarges.se](mailto:stegar@zarges.se)

[www.zarges.com/sv](http://www.zarges.com/sv)

Effektiv 2026-5-14

Förändringar eller fel förbehålls.