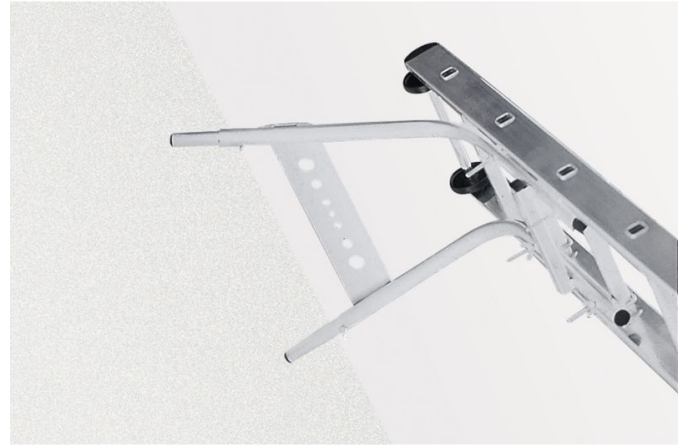




Väggavståndshållare med verktygshylla

Produktbeskrivning

- För pinnstegar.
- Väggavstånd högst 68 cm, minst 50 cm, ställbar i steg om 3 cm.



Produktfunktioner

Garanti	Missing translation
Material	Galvaniserat stål.

ZARGES AB

Oestra Bangatan 14
SV-19560 Arlandastad

Tel: +46-8-59122000

Fax: +46-8-59111965

stegar@zarges.se

www.zarges.com/sv

Effektiv 2026-5-16

Förändringar eller fel förbehålls.