

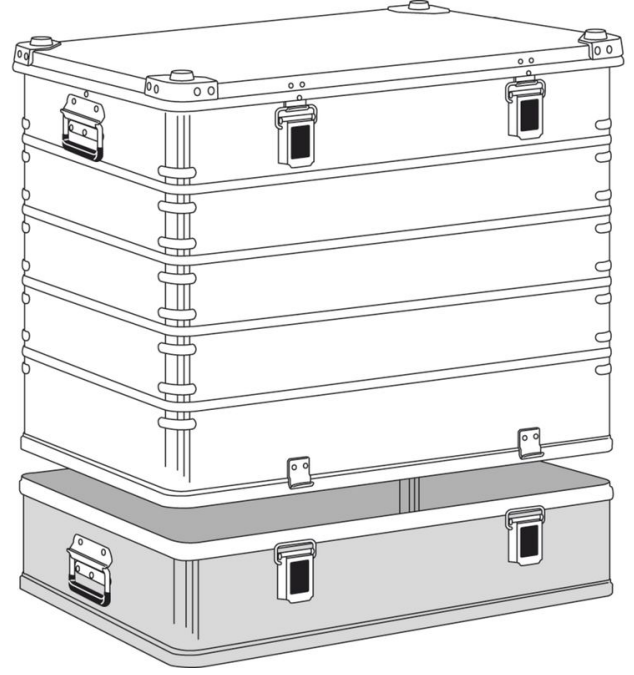


Taşıma kutusu K 470 Plus - kapaklı kutu - 40506

ZARGES, K 470 Plus ile yenilikçi bir paketleme konseptini uygular: Üst ve alt parçadan oluşan iki parçalı bir taşıma sistemi. Böylece farklı yükseklikteki elemanlar bir araya getirilebilir ve birçok varyasyon olanağı elde edilir.

Ürün Açıklaması

- Üst bölümden ve alt bölümden oluşan iki parçalı taşıma sistemi.
- Farklı yüksekliklerde üst parçalar ile kombine edilebilen 2 temel ölçü sayesinde esnek bir şekilde kombine edilebilir.
- Kapak veya üst kısmın çıkarılması ile içeriğe kolay ve ergonomik şekilde erişilebilir. Bu, kaldırma mesafesini azaltır ve kutudaki ekipmanın kullanımına imkan verir.
- K 470 serisiyle istiflenebilir.
- Talep üzerine müşteriye özel modeller üretilebilir.
- Çıkarılabilir üst parça ve kapak, çepeçevre contayla donatılmıştır.
- Paslanmaz çelik menteşeli kapak.
- 2 temel ölçü (550 x 350 mm ve 750 x 550 mm) standart olarak mevcuttur, özel ölçüler mümkündür, lütfen bize danışın.
- Yüksekliğe bağlı olarak ek boyutsal stabilite için çepeçevre çıtalara ve köşe çıtaları.
- İstiflenebilir alüminyum üniversal kutu.
- Alüminyum dökümden istifleme köşeleri sayesinde güvenli istifleme özelliği.





- Profil birleşme yerleri tümüyle kaynaklıdır.
- Katlanır mandallar: Geçmeli kilit, tapalar, ani açılma emniyet yayı veya asma kilit aracılığıyla güvenlik (maks. kanca kalınlığı 6 mm) sağlanabilir.
- Net geçiş ölçüsü iç ölçüden yaklaşık 30 mm düşüktür (uzunluk ve genişlik). Özel boyutlu ürünler talep üzerine tedarik edilebilir.
- ZARGES Comfort tutamakları, ergonomik kullanım için.
- Ergonomik kullanım ve son derece uzun kullanım ömrü sağlayan ZARGES Comfort mandalları.

İpuçları ve özel özellikler

Üst parça.

Sadece alt parçayla birlikte kullanılabilir.

Ürün Özellikleri

| | |
|-------------------------|---|
| Ağırlık | 10.5 kg |
| Conta | köpüklü kapak contası |
| Dış ölçü max. U x G x Y | 800 mm x 600 mm x 610 mm |
| Hacim | 240 l |
| Köşe çitaları | evet |
| Malzeme | Alüminyum |
| Mandallar | Konforlu mandallar |
| Tanım | Üst parça. Toplam yükseklik 730 veya 800 mm |
| Tutamaklar | Yaylı katlanır tutamaklar |
| entegre tekerlekler | hayır |



| | |
|---------------------------------|--------------------------|
| Çevre çıtaları | evet |
| İstifleme köşeleri | evet |
| İstifleme köşelerinin malzemesi | Alüminyum |
| İstifleme köşelerinin rengi | Alüminyum, doğal |
| İç ölçü U x G x Y | 750 mm x 550 mm x 590 mm |

Hefe Enerji Elektrik Elektronik
Bilisim Tic.LTD.Sti

İVEDİK OSB MAH. 1122.CAD., MAXİVEDİK
İŞMERKEZİ No: 20/86

TR-06105 Yenimahalle / Ankara

Tel: +90 312 387 0 386

Fax:

info@hefe.com.tr

www.zarges.com/tr

Etkili 9.6.2026

Değişiklik veya hata olabilir.