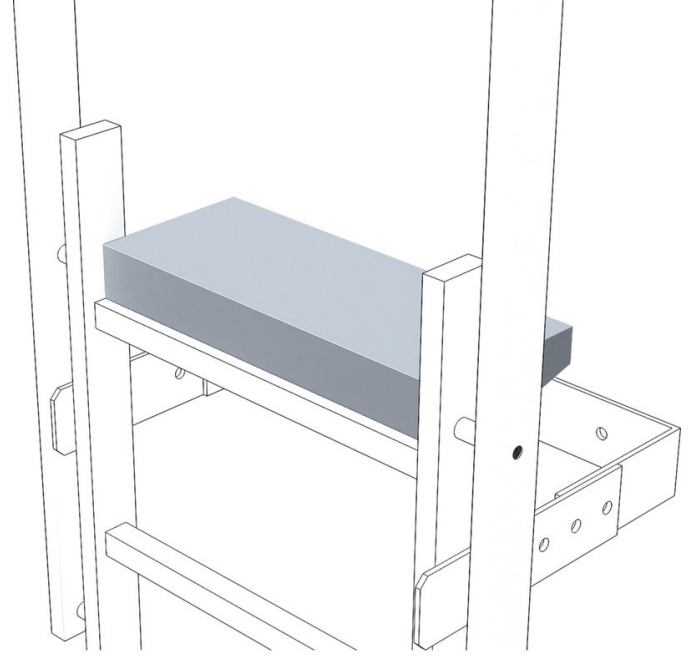




## Çıkış basamađı - 40945

### Ürün Açıklaması

- En üst basamađı genişletmek için.
- Basamak genişliđi: 470 mm.
- Basamak derinliđi: 150 mm veya 200 mm.



### Ürün Özellikleri

Ađırlık	1.4 kg
Derinlik	150 mm
Garanti	10 yıl
Malzeme	Alüminyum

Hefe Enerji Elektrik Elektronik  
Bilisim Tic.LTD.Sti

İVEDİK OSB MAH. 1122.CAD., MAXİVEDİK  
İŞMERKEZİ No: 20/86

TR-06105 Yenimahalle / Ankara

Tel: +90 312 387 0 386

Fax:  
info@hefe.com.tr

[www.zarges.com/tr](http://www.zarges.com/tr)

Etkili 9.6.2026

Deđişiklik veya hata olabilir.