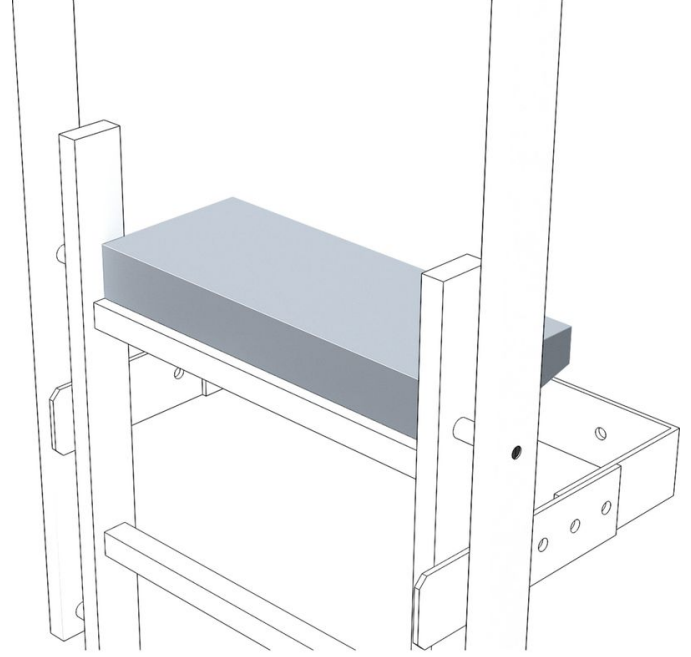




Çıkış basamađı - 44254

Ürün Açıklaması

- En üst basamađı genişletmek için.
- Basamak genişliđi: 470 mm.
- Basamak derinliđi: 150 mm veya 200 mm.



Ürün Özellikleri

| | |
|----------|-----------------|
| Ađırlık | 2.8 kg |
| Derinlik | 150 mm |
| Garanti | 10 yıl |
| Malzeme | Paslanmaz çelik |

Hefe Enerji Elektrik Elektronik
Bilisim Tic.LTD.Sti

İVEDİK OSB MAH. 1122.CAD., MAXİVEDİK
İŞMERKEZİ No: 20/86

TR-06105 Yenimahalle / Ankara

Tel: +90 312 387 0 386

Fax:
info@hefe.com.tr

www.zarges.com/tr

Etkili 9.6.2026
Deđişiklik veya hata olabilir.