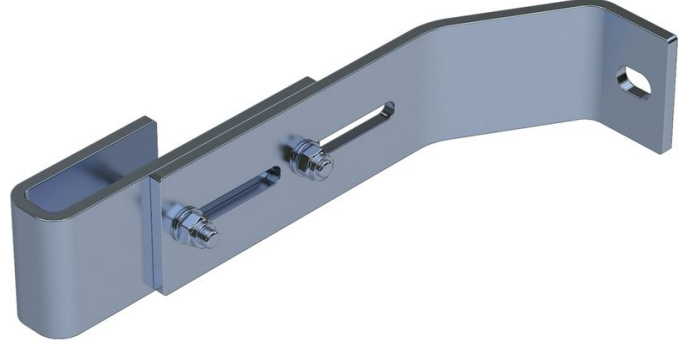




Duvar braketi, ayarlanabilir - 47611

Ürün Açıklaması

- 200 ila 250 mm duvar mesafesi için ayarlanabilir.
- 1 set = 2 adet.



İpuçları ve özel özellikler

4-9 basamaklı merdivenler için 2 set duvar braketi,
10-15 basamaklı merdivenler için 3 set duvar braketi,
16-24 basamaklı merdivenler için 5 set duvar braketi
gerekir.

1 set = 2 adet (sağ/sol).

Sabitleme malzemeleri (dübeller, vb.) teslimat
kapsamına dahil değildir.

Ürün Özellikleri

Ağırlık	1.6 kg
Garanti	10 yıl
Malzeme	Paslanmaz çelik
Uygun oldukları	GFK merdiven

Hefe Enerji Elektrik Elektronik
Bilisim Tic.LTD.Sti

İVEDİK OSB MAH. 1122.CAD., MAXİVEDİK
İŞMERKEZİ No: 20/86

TR-06105 Yenimahalle / Ankara

Tel: +90 312 387 0 386

Fax:

info@hefe.com.tr

www.zarges.com/tr

Etkili 16.5.2026

Değişiklik veya hata olabilir.