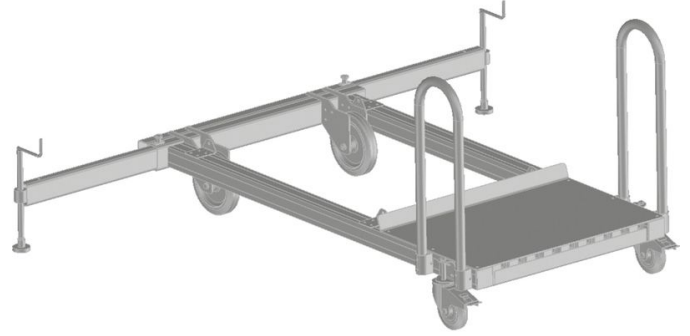




Zorunlu modül şasi - 591011

Ürün Açıklaması

- İtme tutamaklı iki model arasından seçim yapılabilir:
- Sabit traversli standart şasi. 2 hareketli ve 2 sabit tekerlek (frenli) aracılığıyla hareket ettirilebilir.
- Optimum stabilite sağlamak ve zemindeki düzgün olmayan yerleri dengelemek için dışarı çekilebilir, mil takılabilir traversli şasi (ayar aralığı 200 mm). 2 hareketli ve 2 sabit tekerlek (frenli) aracılığıyla hareket ettirilebilir.



Ürün Özellikleri

Ağırlık	279.6 kg
Model	Çekilebilir ve döndürülebilir traversli şasi
Taşıma ölçüleri	2.370 mm × 1.200 mm × 1.025 mm

Hefe Enerji Elektrik Elektronik
Bilisim Tic.LTD.Sti

İVEDİK OSB MAH. 1122.CAD., MAXİVEDİK
İŞMERKEZİ No: 20/86

TR-06105 Yenimahalle / Ankara

Tel: +90 312 387 0 386

Fax:

info@hefe.com.tr

www.zarges.com/tr

Etkili 27.6.2026

Değişiklik veya hata olabilir.