



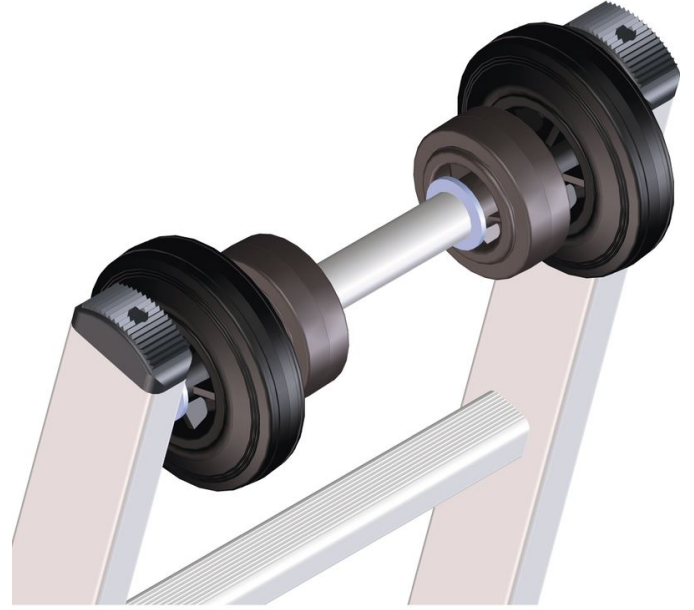
## Direk şasisi - 8506

### Ürün Açıklaması

- Tüm dayama, sürgülü ve ipli merdivenler için uygundur. Kolayca dayamak ve kurmak için merdiven özel olarak direklere uyarlanmış tekerleklerle donatılır.  $\phi$  150 mm ila  $\phi$  400 mm direkler için uygundur.

### İpuçları ve özel özellikler

Özel gereksinimlerinizi karşılamak için, seri üretimde doğrudan merdiveninize kusursuz bir şekilde monte ettiğimiz opsiyonel özel donanımlar sunuyoruz. Sipariş sırasında merdivenin ürün numarası ile opsiyonel özel donanımın ürün numarasının da belirtilmesi gerekir.



### Ürün Özellikleri

Garanti	Missing translation
---------	---------------------

Tanım	Plastikten yapılmış merdivenler için direk şasisi
-------	---------------------------------------------------

Hefe Enerji Elektrik Elektronik  
Bilisim Tic.LTD.Sti

İVEDİK OSB MAH. 1122.CAD., MAXİVEDİK  
İŞMERKEZİ No: 20/86

TR-06105 Yenimahalle / Ankara

Tel: +90 312 387 0 386

Fax:

info@hefe.com.tr

[www.zarges.com/tr](http://www.zarges.com/tr)

Etkili 9.6.2026

Değişiklik veya hata olabilir.