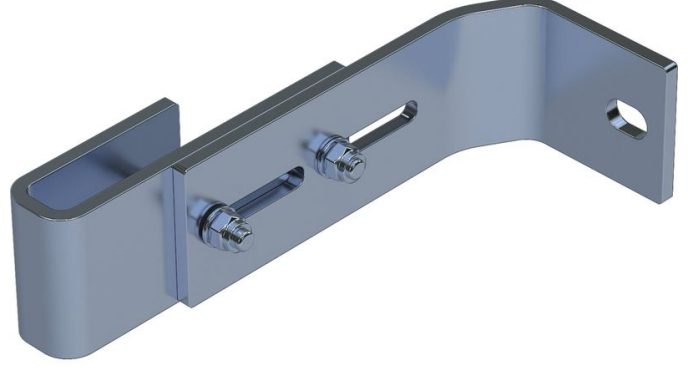




Duvar braketi, ayarlanabilir

Ürün Açıklaması

- 150 mm ila 190 mm duvar mesafesi için ayarlanabilir.
- 1 set = 2 adet.



İpuçları ve özel özellikler

4-9 basamaklı merdivenler için 2 set duvar braketi,
10-15 basamaklı merdivenler için 3 set duvar braketi,
16-24 basamaklı merdivenler için 5 set duvar braketi
gerekir.

1 set = 2 adet (sağ/sol).

Sabitleme malzemeleri (dübelleri, vb.) teslimat
kapsamına dahil değildir.

Ürün Özellikleri

Ağırlık	0.9 kg
Garanti	10 yıl

Ürün çeşitleri

	47314	47315	47316
Malzeme	Galvanizli çelik	Paslanmaz çelik	Paslanmaz çelik
Uygun oldukları	Çelik merdiven	V4A merdiven	GFK merdiven



Hefe Enerji Elektrik Elektronik
Bilisim Tic.LTD.Sti

İVEDİK OSB MAH. 1122.CAD., MAXİVEDİK
İŞMERKEZİ No: 20/86

TR-06105 Yenimahalle / Ankara

Tel: +90 312 387 0 386

Fax:

info@hefe.com.tr

www.zarges.com/tr

Etkili 28.6.2026

Değişiklik veya hata olabilir.