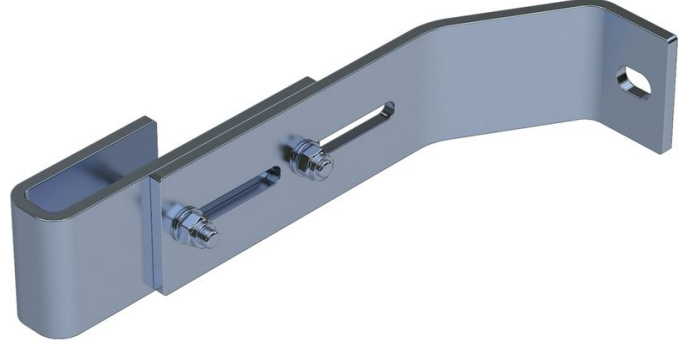




# Duvar braketi, ayarlanabilir

## Ürün Açıklaması

- 200 ila 250 mm duvar mesafesi için ayarlanabilir.
- 1 set = 2 adet.



## İpuçları ve özel özellikler

4-9 basamaklı merdivenler için 2 set duvar braketi,  
10-15 basamaklı merdivenler için 3 set duvar braketi,  
16-24 basamaklı merdivenler için 5 set duvar braketi  
gerekir.

1 set = 2 adet (sağ/sol).

Sabitleme malzemeleri (dübelleri, vb.) teslimat  
kapsamına dahil değildir.

## Ürün Özellikleri

Ağırlık	1.6 kg
Garanti	10 yıl
Malzeme	Paslanmaz çelik

## Ürün çeşitleri

	47610	47611
Uygun oldukları	V4A merdiven	GFK merdiven



Hefe Enerji Elektrik Elektronik  
Bilisim Tic.LTD.Sti

İVEDİK OSB MAH. 1122.CAD., MAXİVEDİK  
İŞMERKEZİ No: 20/86

TR-06105 Yenimahalle / Ankara

Tel: +90 312 387 0 386

Fax:

[info@hefe.com.tr](mailto:info@hefe.com.tr)

[www.zarges.com/tr](http://www.zarges.com/tr)

Etkili 30.6.2026

Değişiklik veya hata olabilir.